

**STIHL**



## ΚΑΝ' ΤΟ ΜΕ STIHL ΔΩΡΟ 1 ΕΠΙΠΛΕΟΝ ΜΠΑΤΑΡΙΑ!

Για κάθε αγορά μηχανήματος και μπαταρίας του συστήματος AP. Εξαιρείται η μπαταρία: AP 500 S

Το σύστημα AP συμμετέχει στο "TRY BEFORE BUY"

ΙΣΧΥΣ ΦΥΛΛΑΔΙΟΥ 01/04/2024 - 30/06/2024

## STIHL HELLAS



**ΠΙΣΤΟΠΟΙΗΜΕΝΟΙ  
ΑΝΤΙΠΡΟΣΩΠΟΙ**

ΤΗΛ.: 210 8002500  
[WWW.STIHL.GR](http://WWW.STIHL.GR)

**APIII**  
SYSTEM

## 1 ΜΗΧΑΝΗΜΑ + ΜΠΑΤΑΡΙΑ

### ΔΩΡΟ

### ΙΔΙΑ ΜΠΑΤΑΡΙΑ\*

\* Από την καμπάνια εξαιρείται η: AP 500 S



### MSA 160 C-B

**359\*** ΑΠΟ 399€

Αλυσοπρίοιο υψηλής απόδοσης

- Λάμα: **30 cm**
- Βάρος: **3,5 kg**
- Ταχύτητα αλυσίδας: **14 m/sec**



### MSA 200 C-B

**440€\*** ΑΠΟ 489€

Αλυσοπρίοιο υψηλής απόδοσης

- Λάμα: **35 cm**
- Βάρος: **3,5 kg**
- Ταχύτητα αλυσίδας: **16 m/sec**



### MSA 220 TC-O

**701€\*** ΑΠΟ 779€

Κλαδευτικό αλυσοπρίοιο υψηλής απόδοσης

- Λάμα: **35 cm**
- Βάρος: **3,3 kg**
- Ηλεκτρονικό σύστημα χειρισμού με οθόνη LED



### HSA 100

**342€\*** ΑΠΟ 380 €

Μπορντουροψάλλιδο ελαφρύ και εύχρηστο

- Απόσταση δοντιών: **34 mm**
- Βάρος: **3,7 kg**
- Μήκος κοπής: **60 cm.**



### BGA 86

**296€\*** ΑΠΟ 329€

Ισχυρός φυσητήρας ιδανικός για χρήση σε δημόσιους χώρους,

- Δύναμη αέρα: **15N**
- Βάρος: **2,8 kg**
- Αδιαβάθμιτη ρύθμιση στροφών,

## 10% ΟΦΕΛΟΣ

### ΣΕ ΟΠΟΙΑΔΗΠΟΤΕ ΑΓΟΡΑ ΜΗΧΑΝΗΜΑΤΟΣ

(Χωρίς μπαταρία και φορτιστή)

## 15% ΟΦΕΛΟΣ

### ΣΕ ΑΓΟΡΑ ΜΠΑΤΑΡΙΑΣ

**AP 500S** ΑΠΟ 499€

**424€\***

**ΔΟΚΙΜΑΣΕ ΠΡΙΝ ΑΓΟΡΑΣΕΙΣ!  
ΤΑ ΜΗΧΑΝΗΜΑΤΑ  
ΜΕ ΤΗΝ ΕΙΔΙΚΗ ΣΗΜΑΝΣΗ**

**TRY BEFORE BUY**  
STIHL BATTERY PRODUCTS



Όλα τα μηχανήματα διαθέτουν κινητήρα EC.

Εκτός από τις μηχανές γκαζόν διαθέτουν επίσης πιστοποίηση IPX4 για εργασία σε συνθήκες βροχής.



**ΣΕ ΜΗΧΑΝΗΜΑΤΑ  
ΜΠΑΤΑΡΙΕΣ  
ΦΟΡΤΙΣΤΕΣ**

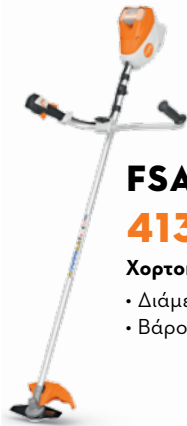
NEO

HTA 150

656€\* ΑΠΟ 729€

Ισχυρό τηλεσκοπικό αλυσοπρίνο με

- Χαμηλές δονήσεις
- Μήκος: 196 cm
- Βάρος: 4,7 kg
- Αλυσίδα: 1/4" P



FSA 120

413€\* ΑΠΟ 459€

Χορτοκοπτικό

- Διάμετρος κύκλου κοπής: 230 mm
- Βάρος: 5,2 kg



FSA 135

575€\* ΑΠΟ 639€

Χορτοκοπτικό

- Διάμετρος κύκλου κοπής: 260 mm
- Βάρος: 4,9 kg

RMA 448 PV

692€\* ΑΠΟ 769€

Μηχανή γκαζόν

- Πλάτος κοπής: 46 cm
- Σύστημα κίνησης: Vario
- Κάδος: 52 lt
- Βάρος: 27 kg.



RMA 765 V

2.150€\* ΑΠΟ 2.389€

Πανίσχυρη μηχανή γκαζόν

για δύσκολες και απαιτητικές εργασίες

- Πλάτος κοπής: 63 cm
- Σύστημα κίνησης: Vario
- Κάδος: 80 lt
- Βάρος: 44 kg



ΘΗΚΗ ΜΕ ΚΑΛΩΔΙΟ ΣΥΝΔΕΣΗΣ

142€ από 178€

Απαραίτητος εξοπλισμός για τη λειτουργία με μπαταρία AP στα μηχανήματα:

- HSA 130 R,
- BGA 100,
- BGA 200,
- FSA 130,
- SPA 130,
- SPA 140



ΦΟΡΤΙΣΤΕΣ:

AL 101 49€

AL 301 ΤΑΧΥΦΟΡΤΙΣΤΗΣ 109€

AL 500 ΤΑΧΥΦΟΡΤΙΣΤΗΣ 195€

NEO ΠΟΛΥΦΟΡΤΙΣΤΗΣ ΓΙΑ ΔΙΑΔΟΧΙΚΗ ΦΟΡΤΙΣΗ ΕΩΣ ΚΑΙ 4 ΜΠΑΤΑΡΙΩΝ:

AL 301-4 429€

ΜΠΑΤΑΡΙΕΣ AP:

AP 100 189€

AP 200 249€

AP 300 S 399€



ΜΠΑΤΑΡΙΕΣ ΠΛΑΤΗΣ AP ΓΙΑ ΠΟΛΥΩΡΗ ΕΡΓΑΣΙΑ:

ΣΕΤ AP 2000 L 1.595€

ΣΕΤ AP 3000 L 1.949€



ΑΓΟΡΑΖΟΝΤΑΣ 2 ΜΠΑΤΑΡΙΕΣ

ΔΩΡΟ

1 ΕΠΙΠΛΕΟΝ ΜΠΑΤΑΡΙΑ

Σε διαφορετικές μπαταρίες δώρο η μικρότερης αξίας



+



\* Από την καμπάνια εξαιρείται η: AP 500 S

**ΔΙΑΘΕΤΕΙΣ ΗΔΗ ΜΠΑΤΑΡΙΑ ΑΚ & ΦΟΡΤΙΣΗ ΑΛ;  
ΑΠΟΚΤΗΣΕ ΤΟ ΕΠΟΜΕΝΟ ΜΗΧΑΝΗΜΑ  
ΤΟΥ ΣΥΣΤΗΜΑΤΟΣ ΑΚ ΜΕ**

## 10% ΟΦΕΛΟΣ ΑΓΟΡΑΣ

ΣΕ ΜΗΧΑΝΗΜΑ ΧΩΡΙΣ ΜΠΑΤΑΡΙΑ ΚΑΙ ΦΟΡΤΙΣΤΗ



### MSA 60 C-B

**339€** ΑΠΟ 389€

- Τάση: **36 V**
- Μήκος λάμας: **30 cm**
- Βάρος: **2,9 kg**
- Κινητήρας: **EC**
- Ταχύτητα αλυσίδας: **12 m/sec**

Σετ με μπαταρία ΑΚ 20 & φορτιστή ΑΛ 101

**179€** ΑΠΟ 199€

Χωρίς μπαταρία & φορτιστή



### MSA 70 C-B

**409€** ΑΠΟ 467€

- Τάση: **36 V**
- Μήκος λάμας: **30 cm**
- Βάρος: **2,9 kg**
- Κινητήρας: **EC**
- Ταχύτητα αλυσίδας: **14 m/sec**

Σετ με μπαταρία ΑΚ 30 & φορτιστή ΑΛ 101

**215€** ΑΠΟ 239€

Χωρίς μπαταρία & φορτιστή



### HTA 50

**459€** ΑΠΟ 507€

- Τάση: **36 V**
- Μήκος λάμας: **25 cm**
- Βάρος: **3,9 kg**
- Συνολικό μήκος: **280 cm**

Σετ με μπαταρία ΑΚ 20 & φορτιστή ΑΛ 101

**287€** ΑΠΟ 319€

Χωρίς μπαταρία & φορτιστή



### HSA 50

**269€** ΑΠΟ 317€

- Τάση: **36 V**
- Βάρος: **2,9 kg**
- Απόσταση δοντιών: **30 mm**
- Μήκος κοπής: **50 cm**

Σετ με μπαταρία ΑΚ 10 & φορτιστή ΑΛ 101

**152€** ΑΠΟ 169€

Χωρίς μπαταρία & φορτιστή



### HLA 56

**389€** ΑΠΟ 437€

- Τάση: **36 V**
- Βάρος: **3,8 kg**
- Γωνία μαχαιριών: **-45° έως +90°**
- Μήκος κοπής: **45 cm**

Σετ με μπαταρία ΑΚ 20 & φορτιστή ΑΛ 101

**224€** ΑΠΟ 249€

Χωρίς μπαταρία & φορτιστή



### FSA 57

**269€** ΑΠΟ 317€

- Τάση: **36 V**
- Βάρος: **2,7 kg**
- Διάμετρος κύκλου κοπής: **280 mm**

Σετ με μπαταρία ΑΚ10 & φορτιστή ΑΛ 101

**152€** ΑΠΟ 169€

Χωρίς μπαταρία & φορτιστή

# TRY BEFORE BUY

## ΔΟΚΙΜΑΣΕ ΠΡΙΝ ΑΓΟΡΑΣΕΙΣ!



### SHA 56

- Τάση: **36 V**
- Βάρος: **4,2 kg**
- Σακούλα: **45 lt**

**Φυσητήρας - Αναρροφητήρας**  
**2 ΣΕ 1 ΜΗΧΑΝΗΜΑ**

**409€** ΑΠΟ 457€

Σετ με μπαταρία ΑΚ 20 & φορτιστή AL 101

**242€** ΑΠΟ 269€

Χωρίς μπαταρία & φορτιστή



### BGA 60

- Τάση: **36 V**
- Βάρος: **2,3 kg**
- Κινητήρας: **EC**
- Μεγ. παροχή αέρα: **780 m³/h**
- Δύναμη αέρα: **5N**

**369€** ΑΠΟ 427€

Σετ με μπαταρία ΑΚ 30 & φορτιστή AL 101

**179€** ΑΠΟ 199€

Χωρίς μπαταρία & φορτιστή



### RMA 235

**339€** ΑΠΟ 387€

- Τάση: **36 V**
- Βάρος: **13,0 kg**
- Πλάτος κοπής: **33 cm**
- Κάδος: **30 lt**

Σετ με μπαταρία ΑΚ 20 & φορτιστή AL 101

**179€** ΑΠΟ 199€

Χωρίς μπαταρία & φορτιστή



### RMA 239 C

**499€** ΑΠΟ 565€

- Τάση: **36 V**
- Βάρος: **15,0 kg**
- Πλάτος κοπής: **37 cm**
- Κάδος: **40 lt**

Σετ με μπαταρία ΑΚ 10 & φορτιστή AL 101

**323€** ΑΠΟ 359€

Χωρίς μπαταρία & φορτιστή

**ΤΑ ΜΗΧΑΝΗΜΑΤΑ ΜΕ ΤΗΝ ΕΙΔΙΚΗ ΣΗΜΑΝΣΗ ΔΙΑΤΙΘΕΝΤΑΙ ΓΙΑ ΔΟΚΙΜΗ ΠΡΙΝ ΤΗΝ ΑΓΟΡΑ**



Επιλέξτε τον πιστοποιημένο αντιπρόσωπο **STIHL** που συμμετέχει στο πρόγραμμα "Try Before Buy"

Διαβάστε περισσότερα στην ιστοσελίδα μας



**TRY BEFORE BUY**

STIHL BATTERY PRODUCTS

**ΕΠΑΝΑΦΟΡΤΙΖΟΜΕΝΗ ΔΥΝΑΜΗ STIHL ΔΟΚΙΜΑΣΕ ΠΡΙΝ ΑΓΟΡΑΣΕΙΣ!**

**ΜΠΑΤΑΡΙΑ ΑΚ 10 99€ • ΜΠΑΤΑΡΙΑ ΑΚ 20 139€ • ΜΠΑΤΑΡΙΑ ΑΚ 30 179€**

\* Βάρος χωρίς μπαταρία.

**ΔΙΑΘΕΤΕΙΣ ΗΔΗ ΜΠΑΤΑΡΙΑ AS & ΦΟΡΤΙΣΗ AL;  
ΑΠΟΚΤΗΣΕ ΤΟ ΕΠΟΜΕΝΟ ΜΗΧΑΝΗΜΑ  
ΤΟΥ ΣΥΣΤΗΜΑΤΟΣ AS ΜΕ**

**10% ΟΦΕΛΟΣ  
ΑΓΟΡΑΣ**

ΣΕ ΜΗΧΑΝΗΜΑ ΧΩΡΙΣ ΜΠΑΤΑΡΙΑ & ΦΟΡΤΙΣΤΗ



**GTA 26**  
ΞΥΛΟΚΟΠΤΙΚΟ

Κλάδεμα δέντρων και θάμνων, τεμαχισμό υλικών κοπής έως 10 cm και ξυλοκατασκευές. Με αλυσίδα 1/4" PM3 για υψηλή απόδοση και δυνατή κοπή.

- Τάση: **10,8 V**
- Βάρος: **1,42 kg**

ΣΕΤ ΜΕ ΜΠΑΤΑΡΙΑ & ΦΟΡΤΙΣΤΗ **169€**  
ΧΩΡΙΣ ΜΠΑΤΑΡΙΑ & ΦΟΡΤΙΣΤΗ **116€**  
ΑΠΟ 129€



**FSA 30**  
ΧΟΡΤΟΚΟΠΤΙΚΟ

Καθαρίσμα και αραίωση σε χώρους γύρω από το σπίτι. Κεφαλή κοπής περιστροφής 90° για κατακόρυφη κοπή άκρων.

- Τάση: **10,8 V**
- Βάρος: **2,32 kg**

ΣΕΤ ΜΕ ΜΠΑΤΑΡΙΑ & ΦΟΡΤΙΣΤΗ **159€**  
ΧΩΡΙΣ ΜΠΑΤΑΡΙΑ & ΦΟΡΤΙΣΤΗ **107€**  
ΑΠΟ 119€



**HSA 26**  
ΨΑΛΙΔΙ ΘΑΜΝΩΝ & ΧΟΡΤΟΥ

Κλάδεμα περιποίηση μικρών, αειθαλών φραχτών και καλλωπιστικών θάμνων. Με μαχαίρι χόρτου για κοπή άκρων του γκαζόν γύρω από πλακόστρωτα, παρτέρια και τοίχους.

- Τάση: **10,8 V**
- Βάρος: **1,02 kg**

ΣΕΤ ΜΕ ΜΠΑΤΑΡΙΑ & ΦΟΡΤΙΣΤΗ **139€**  
ΧΩΡΙΣ ΜΠΑΤΑΡΙΑ & ΦΟΡΤΙΣΤΗ **89€**  
ΑΠΟ 99€

**ΜΕ ΚΑΘΕ ΑΓΟΡΑ ΣΕΤ GTA 26,  
HSA 26, FSA 30 ή HSA 40**

**ΔΩΡΑ**  
αξίας  
**15,20€**



Διαλυτικό Ρυτίνης 50ml



Γάντια Sensotouch



Γυαλιά Function



**NEO HSA 40**  
ΜΠΟΡΝΤΟΥΡΟΨΑΛΙΔΟ

Φροντίδα μικρών και μέτριων φραχτών με νέους βλαστούς. Μήκος μαχαιριών 50cm και απόσταση δοντιών 24mm.

- Τάση: **10,8 V**
- Βάρος: **2,32 kg**

ΣΕΤ ΜΕ ΜΠΑΤΑΡΙΑ & ΦΟΡΤΙΣΤΗ **209€**  
ΧΩΡΙΣ ΜΠΑΤΑΡΙΑ & ΦΟΡΤΙΣΤΗ **134€**  
ΑΠΟ 149€



**SEA 20**  
ΣΚΟΥΠΑΚΙ ΧΕΙΡΟΣ

Καθαρίσμα μικρών στεγνών επιφανειών στο σπίτι, στο γκαράζ, στο εργαστήριο ή στο αυτοκίνητο. Σταθεροποίηση σκανδάλης για συνεχή λειτουργία.

- Τάση: **10,8 V**
- Βάρος: **1,32 kg**

ΣΕΤ ΜΕ ΜΠΑΤΑΡΙΑ & ΦΟΡΤΙΣΤΗ **139€**  
ΧΩΡΙΣ ΜΠΑΤΑΡΙΑ & ΦΟΡΤΙΣΤΗ **89€**  
ΑΠΟ 99€



## ΑΜΕΣΗ ΕΚΤΕΛΕΣΗ ΤΩΝ ΜΙΚΡΟΕΡΓΑΣΙΩΝ ΣΤΟΝ ΚΗΠΟ

Γρήγορος και απλός χειρισμός προσφέρει την καλύτερη λύση για τη δημιουργία του κήπου των ονείρων σας. Για να φορτίσετε την μπαταρία, συνδέστε απλά το μηχάνημα στην πρίζα.

## ΜΟΝΑΔΙΚΕΣ ΤΙΜΕΣ !



**FSA 45** ΧΟΡΤΟΚΟΡΤΙΚΟ **99€** ΑΠΟ 129€

**ΠΕΡΙΠΟΙΗΣΗ ΓΚΑΖΟΝ ΕΩΣ 250Μ ΑΝΑ ΦΟΡΤΙΣΗ**

Τηλεσκοπικός άξονας. Ικανότητα κατακόρυφης κοπής άκρων. Μαλακή λαβή. Επιλογή κοπτικού ανάμεσα σε μεσινέζα και μαχαίρια PolyCut. Ενσωματωμένη μπαταρία ιόντων λιθίου 36Wh, περιλαμβάνεται φορτιστής.

- Τάση: **18 V**
- Βάρος: **2,3 kg**



**HSA 45** ΜΠΟΡΝΤΟΥΡΟΨΑΛΙΔΟ **99€** ΑΠΟ 129€

**ΠΕΡΙΠΟΙΗΣΗ ΦΡΑΧΤΗ ΕΩΣ 80m<sup>2</sup> ΑΝΑ ΦΟΡΤΙΣΗ**

Μαχαίρια μονόπλευρης κοπής. 50cm με απόσταση δοντιών 24mm. Προστασία από κοψίματα. Ένδειξη στάθμης φόρτισης. Ενσωματωμένη μπαταρία ιόντων λιθίου 36Wh, περιλαμβάνεται φορτιστής.

- Τάση: **18 V**
- Βάρος: **2,3 kg**



**BGA 45** ΦΥΣΗΤΗΡΑΣ **99€** ΑΠΟ 129€

**ΚΑΘΑΡΙΣΜΟΣ ΦΥΛΛΩΝ ΕΩΣ 200m<sup>2</sup> ΑΝΑ ΦΟΡΤΙΣΗ**

Μαλακή λαβή. Ένδειξη στάθμης φόρτισης. Στρογγυλό μπεκ. Ταχύτητα αέρα 44m/s. Μεγ. παροχή αέρα 500m<sup>3</sup>/h. Δύναμη αέρα 5 N. Ενσωματωμένη μπαταρία ιόντων λιθίου 45Wh, περιλαμβάνεται φορτιστής.

- Τάση: **18 V**
- Βάρος: **2,2 kg**

# ΒΕΝΖΙΝΟΚΙΝΗΤΑ ΧΟΡΤΟΚΟΠΤΙΚΑ



Με κάθε αγορά  
χορτοκοπτικού  
FS 55, FS 120, FS 55 R, FS 120 R  
και τους συνδυασμούς με  
HT, FS 235

**ΔΩΡΟ**

Μεσινέζα στρογγυλή 2,4mm / 253m



**ΑΞΙΑΣ 41,70€**



**FS 55 229€**  
ΑΠΟ 295€

- Κυβισμός: 27,2 cm<sup>3</sup>
- Κινητήρας: 2-MIX
- Ισχύς: 1,0 Hp
- Βάρος: 4,9 kg



Περιλαμβάνει και  
Χλοοκόπτη αξίας 14,30€



**FS 120 399€**  
ΑΠΟ 469€

- Κυβισμός: 30,8 cm<sup>3</sup>
- Κινητήρας: 2-MIX
- Ισχύς: 1,8 Hp
- Βάρος: 6,3 kg



Περιλαμβάνει και  
Χλοοκόπτη αξίας 14,30€



**FS 235 505€**  
ΑΠΟ 595€

- Κυβισμός: 36,3 cm<sup>3</sup>
- Κινητήρας: 2-MIX
- Ισχύς: 2,1 Hp
- Βάρος: 6,8 kg



Περιλαμβάνει και  
Χλοοκόπτη αξίας 14,30€

**FS 55 R + HT > 381€**  
199€ 182€

**FS 55 R 199€**  
ΑΠΟ 239€

- Κυβισμός: 27,2 cm<sup>3</sup>
- Κινητήρας: 2-MIX
- Ισχύς: 1,0 Hp
- Βάρος: 4,4 kg



Περιλαμβάνει και  
Χλοοκόπτη αξίας 14,30€



**HT ΚΕΦΑΛΗ 182€**  
ΑΠΟ 305€

**FS 120 R + HT > 511€**  
329€ 182€

**FS 120 R 329€**  
ΑΠΟ 439€

- Κυβισμός: 30,8 cm<sup>3</sup>
- Κινητήρας: 2-MIX
- Ισχύς: 1,8 Hp
- Βάρος: 6,0 kg



Περιλαμβάνει και  
Χλοοκόπτη αξίας 14,30€



**HT ΚΕΦΑΛΗ 182€**  
ΑΠΟ 305€



## ΜΟΝΑΔΙΚΗ ΤΙΜΗ



### FS 240 C-E

**619€**

ΑΠΟ 729€

- Κυβισμός: **37,7 cm<sup>3</sup>**
- Κινητήρας: **2-MIX**
- Ισχύς: **2,3 Hp**
- Βάρος: **7,1 kg**

- **Αντιδονητικό σύστημα**
- **Εύκολη εκκίνηση**



Περιλαμβάνει και  
**Μαχαίρι δενδρυλλίων**  
αξίας **30,40€**.



### FS 261 C-E

**695€**

ΑΠΟ 819€

- Κυβισμός: **41,6 cm<sup>3</sup>**
- Κινητήρας: **2-MIX**
- Ισχύς: **2,7 Hp**
- Βάρος: **7,8 kg**

- **Αντιδονητικό σύστημα**
- **Εύκολη εκκίνηση**



Περιλαμβάνει και  
**Μαχαίρι δενδρυλλίων**  
αξίας **30,40€**.



### FS 38

**165€**  
ΑΠΟ 189€

- Κυβισμός: **27,2 cm<sup>3</sup>**
- Κινητήρας: **2-MIX**
- Ισχύς: **0,9 Hp**
- Βάρος: **4,2 kg**



Περιλαμβάνει και κεφαλή  
**PolyCut 6-2** αξίας **20,60€**



### FS 461 C-EM

**959€**

ΑΠΟ 1.129€

- Κυβισμός: **45,6 cm<sup>3</sup>**
- Κινητήρας: **2-MIX**
- Ισχύς: **3,0 Hp**
- Βάρος: **8,7 kg**

- **Αντιδονητικό σύστημα**
- **Εύκολη εκκίνηση**
- **Σύστημα M-Tronic.**



Περιλαμβάνει και  
**κεφαλή Autocut 46-2**  
αξίας **32,40€**.



### FS 561 C-EM

**1.315€**

ΑΠΟ 1.549€

- Κυβισμός: **57,1 cm<sup>3</sup>**
- Κινητήρας: **2-MIX**
- Ισχύς: **3,8 Hp**
- Βάρος: **10,2 kg**

- **Αντιδονητικό σύστημα**
- **Εύκολη εκκίνηση**
- **Σύστημα M-Tronic.**



Περιλαμβάνει και  
**κεφαλή Autocut 56-2**  
αξίας **33,60€**



# ΧΟΡΤΟΚΟΠΤΙΚΑ ΠΛΑΤΗΣ

## FR 235

**555€**

ΑΠΟ 649€

- Κυβισμός: **36,3 cm<sup>3</sup>**
- Κινητήρας: **2-MIX**
- Ισχύς: **2,1 Hp**
- Βάρος: **10,3 kg**



Περιλαμβάνει και  
**Χλοοκόπτη**  
αξίας **14,30€**



## FR 410 C-E

**865€**

ΑΠΟ 1.019€

- Κυβισμός: **41,6 cm<sup>3</sup>**
- Κινητήρας: **2-MIX**
- Ισχύς: **2,7 Hp**
- Βάρος: **10,7 kg**



Περιλαμβάνει και  
**Χλοοκόπτη**  
αξίας **14,30€**

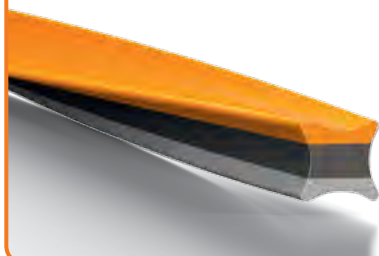


- **Αντιδονητικό σύστημα**
- **Εύκολη εκκίνηση**



**ΣΤΗ ΓΩΝΙΑΚΗ ΚΕΦΑΛΗ ΣΤΑ ΒΕΝΖΙΝΟΚΙΝΗΤΑ ΧΟΡΤΟΚΟΠΤΙΚΑ**

**ΔΟΚΙΜΑΣΕ ΤΩΡΑ  
ΤΗ ΣΤΡΙΦΤΗ ΜΕΣΙΝΕΖΑ  
STIHL CF3 PRO**



**ΜΕΓΑΛΗ ΕΥΚΑΙΡΙΑ**

**30%**

**ΟΦΕΛΟΣ ΑΓΟΡΑΣ !**

Νήμα κοπής εξαιρετικής αντοχής 3 συστατικών από πολυαμίδιο υψηλής ποιότητας. Υψηλή απόδοση, καθαρή κοπή, χαμηλός θόρυβος, μεγάλη διάρκεια ζωής.

ΚΑΡΟΥΛΙ	ΑΡΧΙΚΗ ΤΙΜΗ (€)	ΤΕΛΙΚΗ ΤΙΜΗ (€)
2,4 mm x 35 m	16,30	<b>11</b>
2,7 mm x 26 m	14,90	<b>10</b>
3,0 mm x 21 m	14,30	<b>10</b>
3,3 mm x 34 m	25,30	<b>17</b>

**ΗΛΕΚΤΡΙΚΑ ΧΟΡΤΟΚΟΠΤΙΚΑ ΜΕ  
ΑΥΤΟΜΑΤΕΣ ΚΕΦΑΛΕΣ ΚΟΠΗΣ**

## FSE 31

- Τάση: **230 V**
- Κατανάλωση: **245 W**
- Βάρος: **2,2 kg**

**69€**



ΗΛΕΚΤΡΙΚΑ ΧΟΡΤΟΚΟΠΤΙΚΑ	FSE 52	FSE 60	FSE 71*	FSE 81*
ΤΑΣΗ (V)	230	230	230	230
ΚΑΤΑΝΑΛΩΣΗ ΕΝΕΡΓΕΙΑΣ (W)	500	540	540	1000
ΒΑΡΟΣ (KG)	2,2	3,9	4,0	4,7
ΑΡΧΙΚΗ ΤΙΜΗ (€)	109	129	159	189
ΤΕΛΙΚΗ ΤΙΜΗ (€)	<b>99</b>	<b>115</b>	<b>145</b>	<b>169</b>

\* FSE 71 & FSE 81 ΔΙΑΘΕΤΟΥΝ ΘΕΡΜΙΚΗ ΠΡΟΣΤΑΣΙΑ



**25%**  
**15%**

**ΟΦΕΛΟΣ ΣΕ ΑΓΟΡΑ ΚΙΝΗΤΗΡΑ  
& ΔΥΟ ΕΞΑΡΤΗΜΑΤΩΝ**

**ΟΦΕΛΟΣ ΣΕ ΟΠΟΙΑΔΗΠΟΤΕ ΑΓΟΡΑ  
ΚΙΝΗΤΗΡΑ Η ΕΞΑΡΤΗΜΑΤΟΣ**



**ΚΙΝΗΤΗΡΕΣ ΒΕΝΖΙΝΗΣ**



**KM 56 RC-E**

- Ισχύς: 1,1 Hp
- Βάρος: 4,3 kg

**365€**



**KM 94 RC-E**

- Ισχύς: 1,2 Hp
- Βάρος: 4,0 kg
- Εξαιρετικά χαμηλό βάρος.

**505€**



**KM 131 R**

- Ισχύς: 1,9 Hp
- Βάρος: 4,4 kg

**645€**



**ΕΠΑΝΑΦΟΡΤΙΖΟΜΕΝΟΙ ΚΙΝΗΤΗΡΕΣ**



**KMA 80 R**

- Βάρος: 3,1 kg

Συμβατός με:  
Μπαταρίες του  
Συστήματος ΑΚ

**319€**



**KMA 120 R**

- Βάρος: 3,5 kg

Συμβατός με:  
Μπαταρίες του  
Συστήματος ΑΡ

**369€**



**KMA 135 R**

- Βάρος: 3,4 kg

Συμβατός με:  
Μπαταρίες του  
Συστήματος ΑΡ

**469€**



Διαθέτουν κινητήρα EC και πιστοποίηση IPX4 για εργασία σε συνθήκες βροχής.

**ΕΞΑΡΤΗΜΑΤΑ ΚΟΜΒΙ**



**RG-KM**

Χορτοκοπτικό με  
περιστρεφόμενο δίσκο

**505€**



**FS-KM**

Χορτοκοπτικό

**189€**



**FSB-KM**

Χορτοκοπτικό

**105€**



**FS-KM**

Χορτοκοπτικό

**189€**



**SP-KM**

Ελαιораβδιστικό

**505€**



**BG-KM**

Φυσητήρας

**209€**



**FH-KM 145°**

Θαμνοκοπτικό

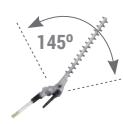
**479€**



**HL-KM 0°**

Φραχτοκόπτης

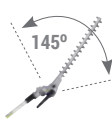
**309€**



**HL-KM 145°**

Φραχτοκόπτης  
50cm

**479€**



**HL-KM 145°**

Φραχτοκόπτης  
60cm

**505€**



**HT-KM**

Τηλεσκοπικό  
αλυσοπρίονο

**339€**



**KB-KM**

Βούρτσα  
καθαρισμού

**455€**



**BF-KM**

Φρέζα

**319€**



**KW-KM**

Κύλινδρος  
καθαρισμού

**565€**

\* Οι τιμές των επαναφορτιζόμενων κινητήρων είναι χωρίς μπαταρία και φορτιστή. Βάρος χωρίς μπαταρία.

# ΜΗΧΑΝΕΣ ΓΚΑΖΟΝ & ΧΛΟΟΚΟΠΤΙΚΑ ΤΡΑΚΤΕΡ

## ΗΛΕΚΤΡΙΚΕΣ ΜΗΧΑΝΕΣ ΓΚΑΖΟΝ



**RME 235**  
**145€** ΑΠΟ 159€

- Ισχύς: **1,2 kW**
- Πλάτος κοπής: **33 cm**
- Ύψος κοπής: **25-60 mm**
- Κάδος: **30 lt**
- Βάρος: **13 kg**



**RME 339**  
**209€** ΑΠΟ 229€

- Ισχύς: **1,2 kW**
- Πλάτος κοπής: **37 cm**
- Ύψος κοπής: **30-70 mm**
- Κάδος: **40 lt**
- Βάρος: **14 kg**
- **Δυνατότητα αλέσματος**



**RME 339 C**  
**265€** ΑΠΟ 295€

- Ισχύς: **1,2 kW**
- Πλάτος κοπής: **37 cm**
- Ύψος κοπής: **30-70 mm**
- Κάδος: **40 lt**
- Βάρος: **15 kg**
- **Δυνατότητα αλέσματος**
- **Τιμόνι comfort**

## ΧΛΟΟΚΟΠΤΙΚΑ ΤΡΑΚΤΕΡ

Όλα τα βενζινοκίνητα χλοοκοπτικά τρακτέρ διαθέτουν:

- Υδροστατικό κιβώτιο
- Ηλεκτρομαγνητικό συμπλέκτη μαχαιριού
- Πλαστικός χορτοσυλλέκτης 250 lt έως 350lt



**RT 4082**

**RT 4082**

ΑΠΟ 3.749€ | **2.989€**

- Πλ. κοπής: 80cm,
- Ύψος: 35-90mm
- Έκταση: έως 4.000m<sup>2</sup>

**RT 5097**  
**RT 5097 Z**

ΑΠΟ 4.329€ | **3.455€**  
ΑΠΟ 5.159€ | **4.375€**

- Πλ. κοπής: 95cm,
- Ύψος: 30-100mm
- Έκταση: έως 6.000m<sup>2</sup>

**RT 5112 Z** Δικύλνδρο

ΑΠΟ 5.339€ | **4.799€**

- Πλ. κοπής: 110cm,
- Ύψος: 30-100mm
- Έκταση: έως 8.000m<sup>2</sup>

**RT 6127 ZL**

ΑΠΟ 6.709€ | **6.029€**

- Πλ. κοπής: 125cm,
- Ύψος: 30-110mm
- Έκταση: έως 10.000m<sup>2</sup>

**RT 6127 ZL**





**NEO**

**RM 248**

**379€**

- Κινητήρας: **STIHL EVC 205**
- Πλάτος κοπής: **46 cm**
- Ύψος κοπής: **20-100 mm**
- Κάδος: **52 lt**
- Βάρος: **30 kg**

**RM 248 T**

**505€**

- Με αυτοκίνηση



**ΝΕΕΣ ΜΗΧΑΝΕΣ ΓΚΑΖΟΝ**

**4 ΛΕΙΤΟΥΡΓΙΕΣ ΣΕ 1**

- **ΚΟΥΡΕΜΑ**
- **ΣΥΛΛΟΓΗ**
- **ΑΛΕΣΜΑ**
- **ΕΞΑΓΩΓΗ ΣΤΟ ΠΛΑΪ**

- Περίβλημα από χάλυβα
- Μονοκόμματο τιμόνι
- Κεντρική ρύθμιση ύψους κοπής
- Αλεστικό και σύστημα πλαϊνής εξαγωγής στον βασικό εξοπλισμό



**NEO**

**RM 253**

**505€**

- Κινητήρας: **STIHL EVC 205**
- Πλάτος κοπής: **51 cm**
- Ύψος κοπής: **20-100 mm**
- Κάδος: **55 lt**
- Βάρος: **31 kg**

**RM 253 T**

**619€**

- Με αυτοκίνηση

**10** ΧΡΟΝΙΑ ΕΓΓΥΗΣΗ ΣΤΟ ΠΛΑΙΣΙΟ ΚΑΙ ΣΤΟ ΤΙΜΟΝΙ COMFORT



**NEO RM 448 T**

**709€**

**ΔΙΑΘΕΣΙΜΟ ΑΠΟ ΜΕΣΑ ΜΑΪΟΥ**

- Κινητήρας: **STIHL EVC 300**
- Πλάτος κοπής: **46 cm**
- Ύψος κοπής: **20-100 mm**
- Κάδος: **52 lt**
- Βάρος: **32 kg**

- Με αυτοκίνηση
- Δυνατότητα αλέσματος



**NEA**

**ΔΙΑΘΕΣΙΜΑ ΑΠΟ ΜΕΣΑ ΜΑΪΟΥ**

**RM 453 T**

**769€**

- Κινητήρας: **STIHL EVC 300**
- Πλάτος κοπής: **51 cm**
- Ύψος κοπής: **20-100 mm**
- Κάδος: **55 lt**
- Βάρος: **32 kg**

- Με αυτοκίνηση
- Δυνατότητα αλέσματος

**RM 453 V**

**819€**

- Με σύστημα **VARIO**

## ΑΠΟΣΥΡΣΗ ΣΕ ΛΑΜΑ ΚΑΙ ΑΛΥΣΙΔΑ

ΦΕΡΤΕ ΜΑΣ ΤΗΝ ΠΑΛΙΑ ΣΑΣ ΛΑΜΑ ΚΑΙ ΑΛΥΣΙΔΑ ΟΠΟΙΑΣΔΗΠΟΤΕ ΜΑΡΚΑΣ ΚΑΙ ΣΕ ΟΠΟΙΑΔΗΠΟΤΕ ΚΑΤΑΣΤΑΣΗ ΚΑΙ ΠΑΡΤΕ ΜΙΑ ΝΕΑ ΛΑΜΑ ΚΑΙ ΑΛΥΣΙΔΑ STIHL 35CM ΜΕ

**50%**  
**ΟΦΕΛΟΣ**  
**ΑΓΟΡΑΣ**

Η ΑΠΟΣΥΡΣΗ ΙΣΧΥΕΙ ΑΠΟΚΛΕΙΣΤΙΚΑ ΓΙΑ ΑΓΟΡΑ ΣΕΤ:

- Λάμας R 35cm/14" 1,1mm 3/8" Picco Mini
- Αλυσίδας 50 οδηγών 3/8 PMM3

**ΜΟΝΟ 31,95€**

από 63,90€



## ΚΟΝΤΑΡΟΠΡΙΟΝΑ

### ΒΕΝΖΙΝΟΚΙΝΗΤΑ



διατρουμένους άξονας

**HT 56 C-E**

**509€** ΑΠΟ 599€

- Κυβισμός: **27,2 cm<sup>3</sup>**
- Ισχύς: **1,1 Hp**
- Βάρος: **6,4 kg**
- Συν. μήκος: **280 cm**



τηλεσκοπικός άξονας

**HT 105**

**649€** ΑΠΟ 765€

- Κυβισμός: **31,4 cm<sup>3</sup>**
- Ισχύς: **1,4 Hp**
- Βάρος: **7,9 kg**
- Συν. μήκος: **270-390 cm**



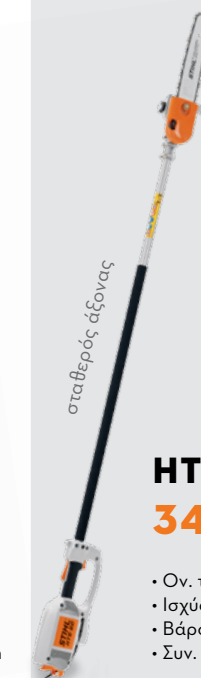
τηλεσκοπικός άξονας

**HT 135**

**755€** ΑΠΟ 889€

- Κυβισμός: **36,3 cm<sup>3</sup>**
- Ισχύς: **1,9 Hp**
- Βάρος: **7,9 kg**
- Συν. μήκος: **270-390 cm**

### ΗΛΕΚΤΡΙΚΟ ΚΟΝΤΑΡΟΠΡΙΟΝΟ



σταθερός άξονας

**HTE 60**

**345€** ΑΠΟ 405€

- Ον. τάση: **230 V**
- Ισχύς: **1,45 kW**
- Βάρος: **5,0 kg**
- Συν. μήκος: **210 cm**

## ΒΕΝΖΙΝΟΚΙΝΗΤΑ

### MS 172

- Κυβισμός: **31,8 cm<sup>3</sup>**
- Ισχύς: **1,9 Hp**
- Βάρος: **4,5 kg**
- Μήκος λάμας: **35 cm**

**255€** ΑΠΟ 269€



### MS 194 T

- Κυβισμός: **31,8 cm<sup>3</sup>**
- Ισχύς: **1,9 Hp**
- Βάρος: **3,3 kg**
- Αλυσίδα: **3/8" P**
- Μήκος λάμας: **35 cm**

- Υψηλή ισχύς
- Μεγάλη ροπή
- Χαμηλή κατανάλωση (προδιαγραφές Euro5)

**389€**



**5 ΧΡΟΝΙΑ ΕΓΓΥΗΣΗ**

Με κάθε αγορά MS 172 ή MS 194 T

**ΔΩΡΟ**  
**2<sup>η</sup> ΛΑΜΑ & ΑΛΥΣΙΔΑ**  
**ΑΞΙΑΣ 64€**

## ΗΛΕΚΤΡΙΚΑ

### MSE 141

- Τάση: **230 V**
- Ισχύς: **1,4 kW**
- Βάρος: **3,6 kg**
- Λάμα: **30 cm**

**159€** ΑΠΟ 169€



### MSE 170

- Τάση: **230 V**
- Ισχύς: **1,7 kW**
- Βάρος: **3,8 kg**
- Λάμα: **35 cm**

**235€** ΑΠΟ 249€



Με κάθε αγορά MSE 141 ή MSE 170

**ΔΩΡΟ**  
**2<sup>η</sup> ΛΑΜΑ & ΑΛΥΣΙΔΑ**  
**ΑΞΙΑΣ 64€**



**Ασφάλεια υπερφόρτωσης σε όλα τα ηλεκτρικά αλυσοπρίονα**

### MSE 190

- Τάση: **230 V**
- Ισχύς: **1,9 kW**
- Βάρος: **3,9 kg**
- Λάμα: **40 cm**

**309€**



### MSE 210

- Τάση: **230 V**
- Ισχύς: **2,1 kW**
- Βάρος: **4,0 kg**
- Λάμα: **40 cm**

**379€**



#### Αυτό το φυλλάδιο καταργεί κάθε προηγούμενο

• Οι τιμές που αναφέρονται στο φυλλάδιο είναι προτεινόμενες και ισχύουν για την περίοδο που αναγράφεται στο οπισθόφυλλο και μέχρι εξαντήσεως των αποθεμάτων • Όλες οι τιμές περιλαμβάνουν Φ.Π.Α. • Αρχικές τιμές ορίζονται οι προτεινόμενες τιμές του επίσημου τιμοκαταλόγου STIHL από 01/01/2024. Το φυλλάδιο τυπώθηκε σε χαρτί που διασφαλίζει τα δασικά οικοσυστήματα με πιστοποίηση FSC • Η STIHL δεν φέρει ευθύνη για τυχόν λάθη και αποκλίσεις στις εικόνες ή στις τιμές. Το βάρος στα αλυσοπρίονα είναι χωρίς καύσιμο, λάμα και αλυσίδα. Το όφελος αγοράς, όπου αυτό αναφέρεται, προκύπτει από τον επίσημο τιμοκατάλογο STIHL από 01/01/2024. Μην απορρίψετε το φυλλάδιο σε δημόσιο χώρο. ΠΡΟΣΟΧΗ: ΟΙ ΕΝΕΡΓΕΙΕΣ ΔΕΝ ΣΥΝΔΥΑΖΟΝΤΑΙ

# ΑΛΥΣΟΠΡΙΟΝΑ

## MS 162

- Ισχύς: **1,6 Hp**
- Βάρος: **4,5 kg**
- Μήκος λάμας: **30 cm**

**179€**



## MS 182

- Ισχύς: **2,2 Hp**
- Βάρος: **4,6 kg**
- Μήκος λάμας: **40 cm**

**299€** ΑΠΟ 349€



## MS 212

- Ισχύς: **2,4 Hp**
- Βάρος: **4,6 kg**
- Μήκος λάμας: **40 cm**

**379€** ΑΠΟ 419€



## MS 231

- Ισχύς: **2,7Hp**
- Βάρος: **4,8 kg**
- Μήκος λάμας: **45 cm**

**475€** ΑΠΟ 554€



## ΓΙΑ ΤΟΥΣ ΕΠΑΓΓΕΛΜΑΤΙΕΣ

**MS 400 C-M** **1.069€** ΑΠΟ 1.259€

- Κυβισμός: **66,8 cm<sup>3</sup>**
- Ισχύς: **5,4 Hp**
- Βάρος: **5,8 kg**
- Μήκος λάμας: **45 cm**



**MS 462 C-M** **1.249€** ΑΠΟ 1.469€

- Κυβισμός: **72,2 cm<sup>3</sup>**
- Ισχύς: **6,0 Hp**
- Βάρος: **6,0 kg**
- Μήκος λάμας: **50 cm**



**MS 500I** **1.535€** ΑΠΟ 1.809€

- Κυβισμός: **79,2 cm<sup>3</sup>**
- Ισχύς: **6,8 Hp**
- Βάρος: **6,2 kg**
- Μήκος λάμας: **50 cm**



**ΜΕ ΚΑΘΕ ΑΓΟΡΑ  
MS 400, MS 462, MS 500I  
ΜΕ ΑΛΥΣΙΔΑ ΗΕΧΑ**

**ΔΩΡΟ ΤΣΑΝΤΑ  
TIMBERSPORTS EDITION  
ΑΞΙΑΣ 69€**



## ΠΛΕΟΝΕΚΤΗΜΑΤΑ ΑΛΥΣΙΔΑΣ ΗΕΧΑ

- Το δόντι παραμένει αιχμηρό έως και 15% περισσότερο
- Πιο γρήγορο τρόχισμα
- Πιο αραιά διαστήματα ανάμεσα στα τρόχισματα

**ΙΔΑΝΙΚΗ ΓΙΑ ΤΗΝ ΕΠΑΓΓΕΛΜΑΤΙΚΗ  
ΔΑΣΟΚΟΜΙΑ ΚΑΙ ΠΕΡΙΠΟΙΗΣΗ ΔΕΝΤΡΩΝ**



## 45% ΟΦΕΛΟΣ ΑΓΟΡΑΣ

ΑΠΟΚΛΕΙΣΤΙΚΑ ΓΙΑ ΑΓΟΡΑ  
ΣΕΤ ΑΤΟΜΙΚΗΣ ΠΡΟΣΤΑΣΙΑΣ

- 1) Σετ κράνους FUNCTION Basic
- 2) Σακάκι FUNCTION Universal
- 3) Γάντια FUNCTION DYNAMIC Protect MS
- 4) Παντελόνι FUNCTION Universal
- 5) Δερμάτινα άρβυλα FUNCTION



**299€**  
ΑΠΟ 547€

## 20% ΟΦΕΛΟΣ ΑΓΟΡΑΣ

ΣΕ ΟΛΑ ΤΑ ΕΙΔΗ ΑΤΟΜΙΚΗΣ ΠΡΟΣΤΑΣΙΑΣ  
ΚΗΠΟΥΡΙΚΗΣ ΚΑΙ ΔΑΣΟΚΟΜΙΑΣ



**ΩΤΟΑΣΠΙΔΑ  
CONCEPT**  
ΑΠΟ 17€ | **13,61€**



**ΠΑΝΤΕΛΟΝΙ  
FUNCTION ERGO**

Παντελόνι εργασίας, προστασία από κοψίματα EN ISO 11393, ελαστικά ένθετα, φερμουάρ αερισμού, ενίσχυση στα γόνατα.

ΑΠΟ 135€ | **108€**



**ΜΠΟΤΑΚΙ ΑΣΦΑΛΕΙΑΣ  
WORKER S3**

Δέρμα υψηλής ποιότητας. Ενδιάμεση σόλα από ατσάλι, αντικραδασμικό πέλμα από καουτσούκ.

ΑΠΟ 119€ | **95,20€**

### ΕΡΓΑΛΕΙΑ ΚΗΠΟΥΡΙΚΗΣ



**BYPASS PG 10**  
Ψαλίδι κήπου

Με επενδυμένο αλουμινένιο σώμα, κλείδωμα με το ένα χέρι. 22 cm, 230g για κλαδιά έως 20 mm.

ΑΠΟ 13,70€ **10,69€**



**BYPASS PB 10**  
Ψαλίδι κλαδέματος

Στιβαρή σφυρήλατη λεπίδα με αυλάκι χυμών και εσωτερική λίπανση. 60 cm, 1000g για κλαδιά έως 35 mm.

ΑΠΟ 50,50€ **40,40€**



**PG 20**  
Ψαλίδι κήπου

Με επενδυμένο αλουμινένιο σώμα, κλείδωμα με το ένα χέρι. 22 cm, 240g για κλαδιά έως 25 mm.

ΑΠΟ 33,80€ **27,04€**



**AX 6**  
Τσεκούρι δασοκόμου

Για εργασίες ξεκλαδέματος και σχισίματος 40 cm, 600 g με λαβή από ξύλο φράξου.

ΑΠΟ 31,00€ **24,80€**



**AX 6 P**  
Τσεκούρι δασοκόμου

37 cm, 640 g. Με στειλιάρι από πολυαμίδιο και κεφαλή από επιστρωμένο χάλυβα C60.

ΑΠΟ 72,00€ **57,60€**



**AX 30 C**  
Σφύρα σχισίματος

Σφυρήλατη κεφαλή με δόντι αναμόχλευσης 85 cm, 3.000 g με λαβή από ξύλο μελιάς.

ΑΠΟ 41,10€ **32,88€**



# ΦΥΣΗΤΗΡΕΣ & ΑΝΑΡΡΟΦΗΤΗΡΕΣ-ΦΥΣΗΤΗΡΕΣ

## ΦΥΣΗΤΗΡΕΣ ΠΛΑΤΗΣ

<b>BR 200</b>	<b>459€</b>	ΑΠΟ 509€
<b>BR 450</b>	<b>615€</b>	ΑΠΟ 679€
<b>BR 600</b>	<b>745€</b>	ΑΠΟ 829€
<b>BR 700</b>	<b>885€</b>	ΑΠΟ 979€
<b>BR 800</b>	<b>999€</b>	ΑΠΟ 1109€



## ΗΛΕΚΤΡΙΚΟΙ ΦΥΣΗΤΗΡΕΣ

### BGE 71

- Ισχύς: **1,1 kW**
- Βάρος: **3,0 kg**
- Μέγ. παροχή αέρα: **670 m<sup>3</sup>/h**

**99€** ΑΠΟ 109€

### BGE 81

- Ισχύς: **1,4 kW**
- Βάρος: **3,3 kg**
- Μέγ. παροχή αέρα: **750 m<sup>3</sup>/h**

• **Αδιαβάθμητη ισχύς / Μαλακή λαβή.**

**159€** ΑΠΟ 175€



## ΗΛΕΚΤΡΙΚΟΙ ΑΝΑΡΡΟΦΗΤΗΡΕΣ - ΦΥΣΗΤΗΡΕΣ

### SHE 71

- Ισχύς: **1,1 kW**
- Βάρος: **4,1 kg**
- Μέγ. παροχή αέρα: **670 m<sup>3</sup>/h**

**145€** ΑΠΟ 159€

### SHE 81

- Ισχύς: **1,4 kW**
- Βάρος: **4,5 kg**
- Μέγ. παροχή αέρα: **750 m<sup>3</sup>/h**

• **Αδιαβάθμητη ισχύς / Μαλακή λαβή.**

**199€** ΑΠΟ 219€



## ΒΕΝΖΙΝΟΚΙΝΗΤΟΙ ΦΥΣΗΤΗΡΕΣ



### BG 56

- Κυβικά: **27,2 cm<sup>3</sup>**
- Μέγ. παροχή αέρα: **730 m<sup>3</sup>/h**
- Βάρος: **4,1 kg**
- Ηχητική ισχύς: **104 dB(A)**

**315€** ΑΠΟ 345€



### BG 66 D

- Κυβικά: **27,2 cm<sup>3</sup>**
- Μέγ. παροχή αέρα: **730 m<sup>3</sup>/h**
- Βάρος: **4,5 kg**
- Ηχητική ισχύς: **99 dB(A)**

• **Σιαστήρας χαμηλής στάθμης θορύβου**

**355€** ΑΠΟ 389€



### BG 86

- Κυβικά: **27,2 cm<sup>3</sup>**
- Μέγ. παροχή αέρα: **810 m<sup>3</sup>/h**
- Βάρος: **4,4 kg**
- Ηχητική ισχύς: **104 dB(A)**

**389€** ΑΠΟ 429€

## ΒΕΝΖΙΝΟΚΙΝΗΤΟΙ ΑΝΑΡΡΟΦΗΤΗΡΕΣ - ΦΥΣΗΤΗΡΕΣ

### SH 56

- Κυβικά: **27,2 cm<sup>3</sup>**
- Μέγ. παροχή αέρα: **730 m<sup>3</sup>/h**
- Βάρος: **5,4 kg**
- Ηχητική ισχύς: **105 dB(A)**

**389€** ΑΠΟ 429€



### SH 86

- Κυβικά: **27,2 cm<sup>3</sup>**
- Μέγ. παροχή αέρα: **810 m<sup>3</sup>/h**
- Βάρος: **5,8 kg**
- Ηχητική ισχύς: **106 dB(A)**

**479€** ΑΠΟ 529€



## ΗΛΕΚΤΡΙΚΑ

### HSE 42

- Ισχύς: **420 W**
- Μήκος μαχαιριών: **45 cm**
- Απόσταση δοντιών: **21 mm**
- Βάρος: **3,0 kg**

**99€** από 109€



### HSE 52

- Ισχύς: **460 W**
- Μήκος μαχαιριών: **50 cm**
- Απόσταση δοντιών: **23 mm**
- Βάρος: **3,1 kg**

**129€** από 149€



### HSE 61

- Ισχύς: **500 W**
- Μήκος μαχαιριών: **50 cm**
- Απόσταση δοντιών: **29 mm**
- Βάρος: **3,9 kg**

**189€** από 209€



### HSE 71 **215€** από 239€

- Ισχύς: **600 W**
- Μήκος μαχαιριών: **60 cm**
- Απόσταση δοντιών: **36 mm**
- Βάρος: **4,1 kg**

### HSE 71 **239€** από 269€

- Μήκος μαχαιριών: **70 cm**
- Βάρος: **4,2 kg**



## BENZINOKΙΝΗΤΑ

### HS 45 **299€** από 345€

- Κυβικά: **27,2 cm<sup>3</sup>**
- Ισχύς: **1,0 HP**
- Μήκος μαχαιριών: **45 cm**
- Απόσταση δοντιών: **30 mm**
- Βάρος: **4,7 kg**



### HS 45 **349€** από 399€

- Μήκος μαχαιριών: **60 cm**
- Βάρος: **5,0 kg**

### HS 56 C-E

- Κυβικά: **21,4 cm<sup>3</sup>**
- Ισχύς: **0,9 HP**
- Μήκος μαχαιριών: **60 cm**
- Απόσταση δοντιών: **34 mm**
- Βάρος: **4,5 kg**



• Αδιαβάθμητη ισχύς / Μαλακή λαβή.

**535€** από 599€

### HS 82 R

- Κυβικά: **22,7 cm<sup>3</sup>**
- Ισχύς: **1,0 HP**
- Μήκος μαχαιριών: **60 cm**
- Απόσταση δοντιών: **38 mm**
- Βάρος: **5,3 kg**



**619€** από 695€

### SUPERCLEAN 50 ml **4,48€** από 5,60€

- Διπλή δράση:
- Διάλυση ρυτίνας και ρύπων
- Προστασία από διάβρωση



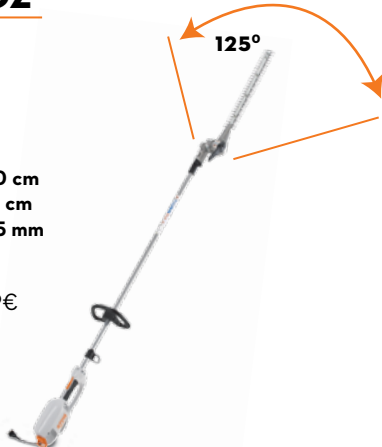
## ΦΡΑΧΤΟΚΟΠΤΕΣ

### ΗΛΕΚΤΡΙΚΟΣ

#### HLE 71

- Ισχύς: **600 W**
- Μήκος μαχαιριών: **50 cm**
- Συνολικό μήκος: **254 cm**
- Απόσταση δοντιών: **35 mm**
- Βάρος: **5,9 kg**

**459€** από 539€



### BENZINOKΙΝΗΤΟΣ

#### HL 92 C-E

- Κυβικά: **21,4 cm<sup>3</sup>**
- Ισχύς: **1,0 HP**
- Μήκος μαχαιριών: **50 cm**
- Απόσταση δοντιών: **34 mm**
- Βάρος: **5,9 kg**

- Εξαιρετικά ελαφρύ
- Εκκίνηση ErgoStart
- Λειτουργία ECOSPEED

**559€** από 655€





**25%** ΟΦΕΛΟΣ  
ΑΓΟΡΑΣ

### ΛΑΔΙ ΑΛΥΣΙΔΑΣ ΒΙΟPLUS

Με βάση φυτικά έλαια, εξαιρετικές ιδιότητες λίπανσης και πρόσφυσης. Ταχεία βιολογική διάσπαση στο έδαφος. Ιδανικό για βιολογική καλλιέργεια ελιάς.

**1 LT ΑΠΟ 12,60€ > 9,00€**  
**3 LT ΑΠΟ 27,00€ > 20,00€**



### STIHL ΛΑΔΙ ΔΙΧΡΟΝΩΝ ΚΙΝΗΤΗΡΩΝ HP

Λάδι δίχρονων κινητήρων με βάση ορυκτέλαιο. Πολύ καλές ιδιότητες λίπανσης και καύσης. Αναλογία μείξης: 1:50

**100ml 2,50€ | 1Lt 15,30€ | 5Lt 57,00€**



### STIHL ΛΑΔΙ ΔΙΧΡΟΝΩΝ ΚΙΝΗΤΗΡΩΝ HP SUPER

Μερικώς συνθετικό λάδι "Low Smoke" ανεπτυγμένο ειδικά για κινητήρες STIHL. Εξαιρετική εκκίνηση, καθαρή άκαπνη καύση.

**100ml 3,60€ | 1Lt 21,30€ | 5Lt 67,50€**



### STIHL ΛΑΔΙ ΑΛΥΣΙΔΑΣ SYNTHPLUS

Μερικώς συνθετικό λιπαντικό που εξασφαλίζει εξαιρετική προστασία από φθορά και ρητινοποίηση για μεγάλο χρονικό διάστημα.

**1Lt 7,30€ | 3Lt 19,80€ | 5Lt 27,00€**



### STIHL ΛΑΔΙ ΑΛΥΣΙΔΑΣ FOREST PLUS

Περιέχει πρωτογενή λάδια και παρέχει υψηλή προστασία από υπερθέρμανση, φθορά, ρητινοποίηση και δημιουργία καπνού.

**1Lt 5,60€ | 5Lt 23,40€**

Υπολογιστής μείγματος στο STIHL APP



### ΕΤΟΙΜΟ ΜΕΙΓΜΑ ΚΑΥΣΙΜΟΥ ΜΟΤΟΜΙΧ

Εξαιρετικές λιπαντικές ιδιότητες και άριστη απόδοση κινητήρα. Με λάδι STIHL HP ULTRA.

**1Lt 7,90€ | 5Lt 33,00€**

## ΜΕΣΙΝΕΖΑ

**50%** ΟΦΕΛΟΣ  
ΑΓΟΡΑΣ



**ΜΟΝΟ 20,85€**

από 41,70€

Μεσινέζα στρογγυλή

Από εξαιρετικά ανθεκτικό υλικό σε πορτοκαλί χρώμα 2,4 mm / 253m

## ΚΕΦΑΛΕΣ ΚΟΠΗΣ



**POLYCUT 28-2 30,50€**

Κατάλληλη για χορτοκοπτικά από FS 55 έως FS 235, FSA 60, FSA 135

Με διπλό νήμα για κοπή και κούρεμα χόρτου γύρω από εμπόδια όπως τοίχοι, σκάλες ή παρτέρια. Το μήκος των νημάτων κοπής ρυθμίζεται με το χέρι.



**POLYCUT 48-2 36,00€**

Κατάλληλη για χορτοκοπτικά FS 260 C-E έως FS 491 C-EM

Με διπλό νήμα για κοπή και κούρεμα χόρτου γύρω από εμπόδια όπως τοίχοι, σκάλες ή παρτέρια. Το μήκος των νημάτων κοπής ρυθμίζεται με το χέρι.

**FIX CUT 31-2 24,80€**



Εξαιρετικά ελαφριά. Στιβαρή, μεγάλη διάρκεια ζωής. Κατάλληλη για κάθε σχήμα μεσινέζας με διάμετρο έως 4 mm και δυνατότητα χρήσης 2 ή 4 νημάτων, ανάλογα το χορτοκοπτικό και την εργασία. Απλή στην τροφοδότηση. Κατάλληλη για όλα τα χορτοκοπτικά έως και το FS 131.

## SERVICE KIT & CLEAN CARE KIT



### ΑΥΞΑΝΟΥΝ ΤΗ ΔΙΑΡΚΕΙΑ ΖΩΗΣ ΤΟΥ ΜΗΧΑΝΗΜΑΤΟΣ ΣΟΥ

Τα Service Kits περιέχουν φίλτρο αέρα, μπουζί και φίλτρο καυσίμου για βασικές, απλές εργασίες συντήρησης.

- Φίλτρο αέρα
- Μπουζί
- Φίλτρο καυσίμου

ΑΠΟ **8,30€**

### ΔΙΑΘΕΣΙΜΑ SERVICE KITS ΓΙΑ

- Αλυσοπρίονα
- Τηλεσκοπικά αλυσοπρίονα
- Χορτοκοπτικά
- Ψαλίδια μπορντούρας
- Ραβδιστικά
- Φουσητήρες - Αναρροφητήρες
- Kombi KM 94 R

Αναζητήσέ τα στο πιστοποιημένο δίκτυο αντιπροσώπων STIHL.

Στη συσκευασία υπάρχει **QR Κωδικός** και συντομευμένο URL που οδηγούν στην ιστοσελίδα μας. Εκεί θα βρεις βίντεο οδηγιών για την αλλαγή φίλτρου αέρα, μπουζί και φίλτρου καυσίμου.

### CLEAN & CARE KIT

Τα **Clean & Care Kit** περιέχουν ειδικά καθαριστικά, γράσα, βούρτσες και πανάκια, ανάλογα με τις ανάγκες του μηχανήματός σας.

#### CARE & CLEAN KIT MS PLUS

Καθαρισμός αλυσίδας, λάμας & φίλτρου αέρα



##### Περιέχει:

- Varioclean Eco, 500 ml
- Πινέλο καθαρισμού & καθαριστικό αυλακιών
- Σακούλα πλυντηρίου από μικροΐνες για φίλτρο HD2

**16,80€** ΑΠΟ 21€

#### CARE KIT & CLEAN KIT FS PLUS

Καθαρισμός και περιποίηση χορτοκοπτικών



##### Περιέχει:

- Multispray, 400 ml
- Superlub FS, 80 gr
- Varioclean, 500 ml

**16,80€** ΑΠΟ 21€

#### CARE & CLEAN KIT HS PLUS

Καθαρισμός και περιποίηση ψαλιδιών μπορντούρας & φραχτοκοπτών.



##### Περιέχει:

- Superclean, 300 ml
- Multi Purpose Grease 80 gr

**12,80€** ΑΠΟ 16€

## ΠΡΟΣΘΕΣΤΕ ΕΥΚΟΛΑ ΚΑΙ ΑΠΛΑ 1 ΕΠΙΠΛΕΟΝ ΧΡΟΝΟ ΕΓΓΥΗΣΗΣ ΣΤΑ ΜΗΧΑΝΗΜΑΤΑ ΣΟΥ

Αγόρασε ένα μηχάνημα STIHL, δήλωσε το μηχάνημα στην ιστοσελίδα [stihl.gr/register](http://stihl.gr/register) για Ελλάδα εντός **30 ημερών** από την ημερομηνία αγοράς και κέρδισε **1 χρόνο** επιπλέον εγγύηση!



1

ΣΕΙΡΙΑΚΟΣ ΑΡΙΘΜΟΣ

2

ΚΑΤΑΣΤΗΜΑ ΤΗΣ ΕΠΙΛΟΓΗΣ ΣΟΥ

3

ΔΗΜΙΟΥΡΓΙΑ ΠΡΟΦΙΛ

4

ΕΝΔΙΑΦΕΡΟΝΤΑ



ΕΠΙΠΛΕΟΝ ΕΓΓΥΗΣΗ

# ΠΛΥΣΤΙΚΑ



## RE 80 X

- Μεγ. πίεση λειτουργίας: **120 bar**
- Μεγ. παροχή νερού: **430 l/h**
- Βάρος: **7,0 kg**
- **Πρακτική φύλαξη παρελκόμενων**
- **Αντλία αλουμινίου.**

**119€**

## RE 80

- Μεγ. πίεση λειτουργίας: **120 bar**
- Μεγ. παροχή νερού: **430 l/h**
- Βάρος: **7,0 kg**
- **Πρακτική φύλαξη παρελκόμενων**
- **Αντλία αλουμινίου**
- **Τροχοί & λαβή μεταφοράς.**

**155€**



## RE 90

- Μεγ. πίεση λειτουργίας: **130 bar**
- Μεγ. παροχή νερού: **440 l/h**
- Βάρος: **8,0 kg**
- **Πρακτική φύλαξη παρελκόμενων**
- **Αντλία αλουμινίου**
- **Τροχοί & λαβή μεταφοράς.**

**189€**



## RE 100 PLUS CONTROL

- Μεγ. πίεση λειτουργίας: **150 bar**
- Μεγ. παροχή νερού: **450 l/h**
- Βάρος: **9,0 kg**

### PLUS CONTROL:

- Ρύθμιση της πίεσης από το πιστόλι με ένδειξη Led
- Μπεκ 3 σε 1

**239€**



## RE 130 PLUS

- Μεγ. πίεση λειτουργίας: **170 bar**
- Μεγ. παροχή νερού: **500 l/h**
- Βάρος: **21,2 kg**
- **Επαγωγικό κινητήρα**
- **Αντλία αλουμινίου**
- **Τηλεσκοπική λαβή**
- **Εσωτερική θέση φύλαξης**
- **Ανέμη σωλήνα**

**509€**

## RE 140 PLUS

- Μεγ. πίεση λειτουργίας: **180 bar**
- Μεγ. παροχή νερού: **510 l/h**
- Βάρος: **22,7 kg**
- **Επαγωγικό κινητήρα**
- **Αντλία αλουμινίου**
- **Τηλεσκοπική λαβή**
- **Εσωτερική θέση φύλαξης**
- **Ανέμη σωλήνα**

**555€**



## ΜΕΓΑΛΗ ΕΥΚΑΙΡΙΑ: 20% ΟΦΕΛΟΣ ΑΓΟΡΑΣ!

Νέες μειωμένες τιμές σε όλα τα αξεσουάρ για πλυστικά και σκούπες. Δοκιμάστε τα προτεινόμενα αξεσουάρ για τέλειο αποτέλεσμα :

### ΣΕΤ ΚΑΘΑΡΙΣΜΟΥ ΓΙΑ ΟΛΟ ΤΟ ΣΠΙΤΙ



Βούρτσα πλυσίματος

**24,80€** ΑΠΟ 31€



Καθαριστής επιφανειών RA 90

**55,20€** ΑΠΟ 69€



Σετ καθαρισμού σωληνώσεων

**44,80€** ΑΠΟ 56€



Φίλτρο νερού

**8,80€** ΑΠΟ 11€



Απορρυπαντικό γενικής χρήσης CU 100 1lt

**6,32€** ΑΠΟ 7,90€



Καθαριστικό για πέτρα και προσόψεις CS 100 5lt

**21,60€** ΑΠΟ 27€

### ΣΕΤ ΚΑΘΑΡΙΣΜΟΥ ΓΙΑ ΤΟ ΑΥΤΟΚΙΝΗΤΟ



Μπεκ αφρού

**30,40€**

ΑΠΟ 38€



Βούρτσα καθαρισμού οχημάτων

**37,60€**

ΑΠΟ 47€



Σαμπουάν & κερί αυτοκινήτου CC 100 1lt

**5,44€**

ΑΠΟ 6,80€



Καθαριστικό για Ζάντες CR 100 500m; CS 100 5lt

**8,80€**

ΑΠΟ 11€

## ΜΗ 445 R

Πρακτικό, ευέλικτο, με χαμηλούς κραδασμούς σκαπτικό μηχανήμα για μικρές εκτάσεις με κινητήρα STIHL EVC 200. Ιδανικό για εργασία σε στενούς χώρους.

**Μετάδοση κίνησης κορώνα πηνίο.**

- Πλάτος Εργασίας: **45 cm**
- Ταχύτητες: **1 εμπρός και 1 πίσω**
- Αριθμός Μαχαιριών: **(1+1) X 2**

**545€** ΑΠΟ 609€



**10%** ΟΦΕΛΟΣ ΑΓΟΡΑΣ

## ΜΗ 600 R

Στιβαρό, με ισχυρό κινητήρα STIHL EHC 600 σκαπτικό για χρήση σε σκληρά εδάφη. Κατάλληλο για αγρούς μεσαίας έκτασης.

**Μετάδοση κίνησης με ιμάντες αλυσίδα.**

- Πλάτος Εργασίας: **78 cm**
- Ταχύτητες: **2 εμπρός και 1 πίσω**
- Αριθμός Μαχαιριών: **(2+1) X 2**

**579€** ΑΠΟ 644€



## ΜΗ 700

Πολύ ισχυρό σκαπτικό μηχανήμα με κινητήρα STIHL EHC 700 και μεγάλο πλάτος εργασίας για αγρούς μεγάλης έκτασης.

**Μετάδοση κίνησης με γρανάζι συμπλέκτη.**

**Ο βασικός εξοπλισμός περιλαμβάνει ελαστικούς τροχούς 16".**

- Πλάτος Εργασίας: **120 cm**
- Ταχύτητες: **2 εμπρός και 1 πίσω**
- Αριθμός Μαχαιριών: **(1+1+1) X 2**

**809€** ΑΠΟ 904€



**50%**

ΟΦΕΛΟΣ ΑΓΟΡΑΣ

**ΜΕ ΚΑΘΕ ΠΑΡΑΛΛΗΛΗ ΑΓΟΡΑ ΜΗ 600**

**56€** ΑΠΟ 112€



**ART 012**

Κατάλληλο για ΜΗ 600  
Σετ ελαστικών μεταφοράς 12".

**90€** ΑΠΟ 112€



**ΑΗΚ 800**

Κατάλληλο για ΜΗ 600 & ΜΗ 700  
Συσσωρευτήρας για τη δημιουργία αυλακιών για την καλλιέργεια λαχανικών.

**56€** ΑΠΟ 70,50€



**ΑΜΡ 060**

Κατάλληλο για ΜΗ 600  
Σετ μεταλλικών τροχών.

**105€** ΑΠΟ 149€



**ΑΜΡ 070**

Κατάλληλο για ΜΗ 700  
Σετ μεταλλικών τροχών.

**155€** ΑΠΟ 229€

**10 ΧΡΟΝΙΑ ΕΓΓΥΗΣΗ ΘΡΑΥΣΗΣ ΜΑΧΑΙΡΙΩΝ**

**STIHL**



**TRY  
BEFORE  
BUY**

STIHL BATTERY PRODUCTS

ΕΠΑΝΑΦΟΡΤΙΖΟΜΕΝΗ ΔΥΝΑΜΗ STIHL



ΔΟΚΙΜΑΣΕ  
ΠΡΙΝ ΑΓΟΡΑΣΕΙΣ!

## TRY BEFORE BUY

**ΔΟΚΙΜΑΣΕ ΠΡΙΝ ΑΓΟΡΑΣΕΙΣ!**

- Επισκεφτείτε τα επιλεγμένα πιστοποιημένα κατάστημα STIHL
- Ζητήστε να δοκιμάσετε τα επαναφορτιζόμενα μηχανήματα του Συστήματος AK & AP πριν την αγορά σας
- Αγοράστε το μηχανήμα της επιλογής σας με όφελος 10%

[www.stihl.gr/trybeforebuy](http://www.stihl.gr/trybeforebuy)